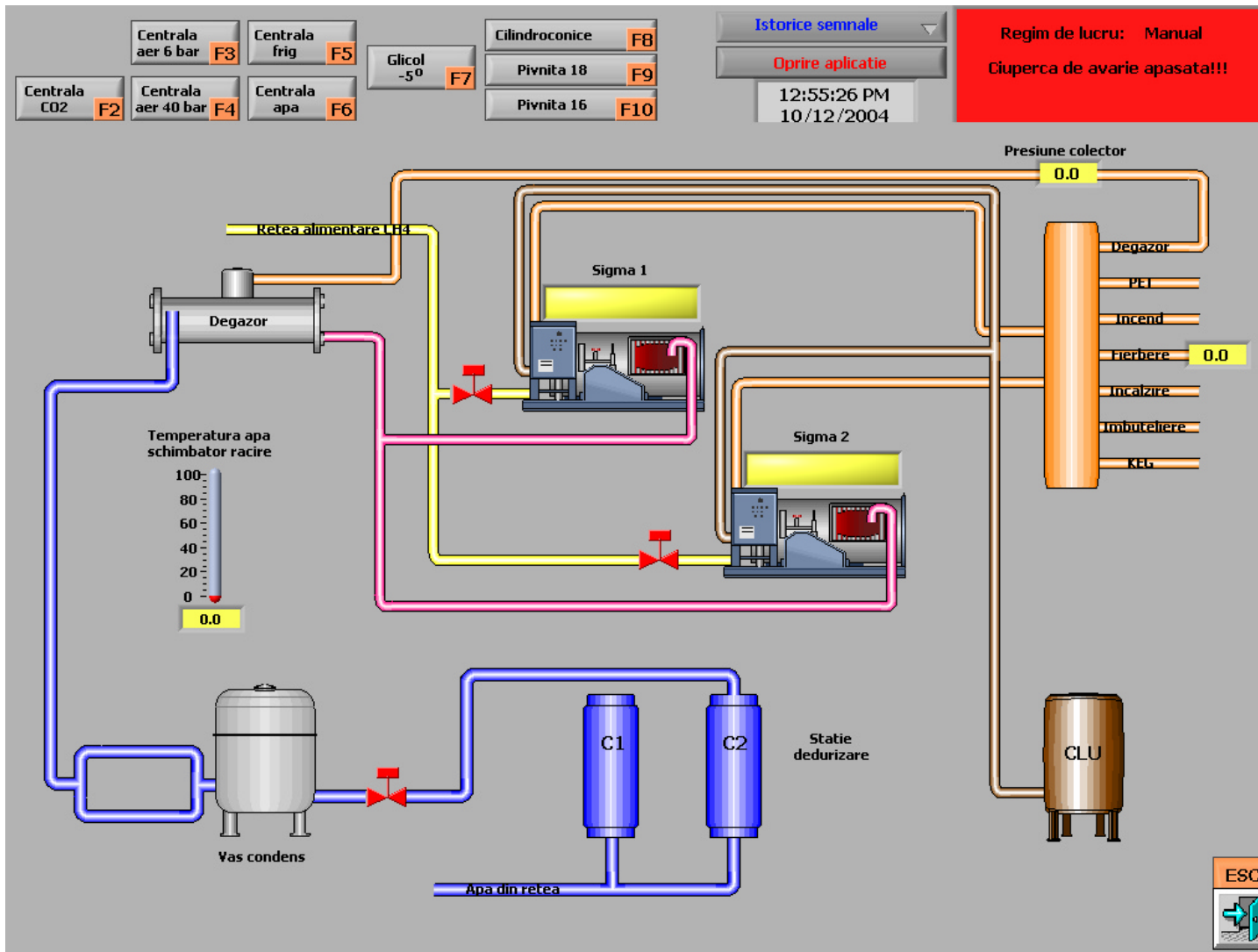


**Retea PROFIBUS pentru conectarea automatelor din sectiile monitorizate**  
**Sectii monitorizate:**

- **Centrala termica**
- **Centrala CO2**
- **Centrala aer 6 bar**
- **Centrala aer 40 bar**
- **Centrala frig**
- **Centrala apa**
- **Glicol -5°**
- **Sectia fermentare**      **cilindroconice**  
   **pivnita 18**  
   **pivnita 16**



## Schema sinoptica Centrala termica

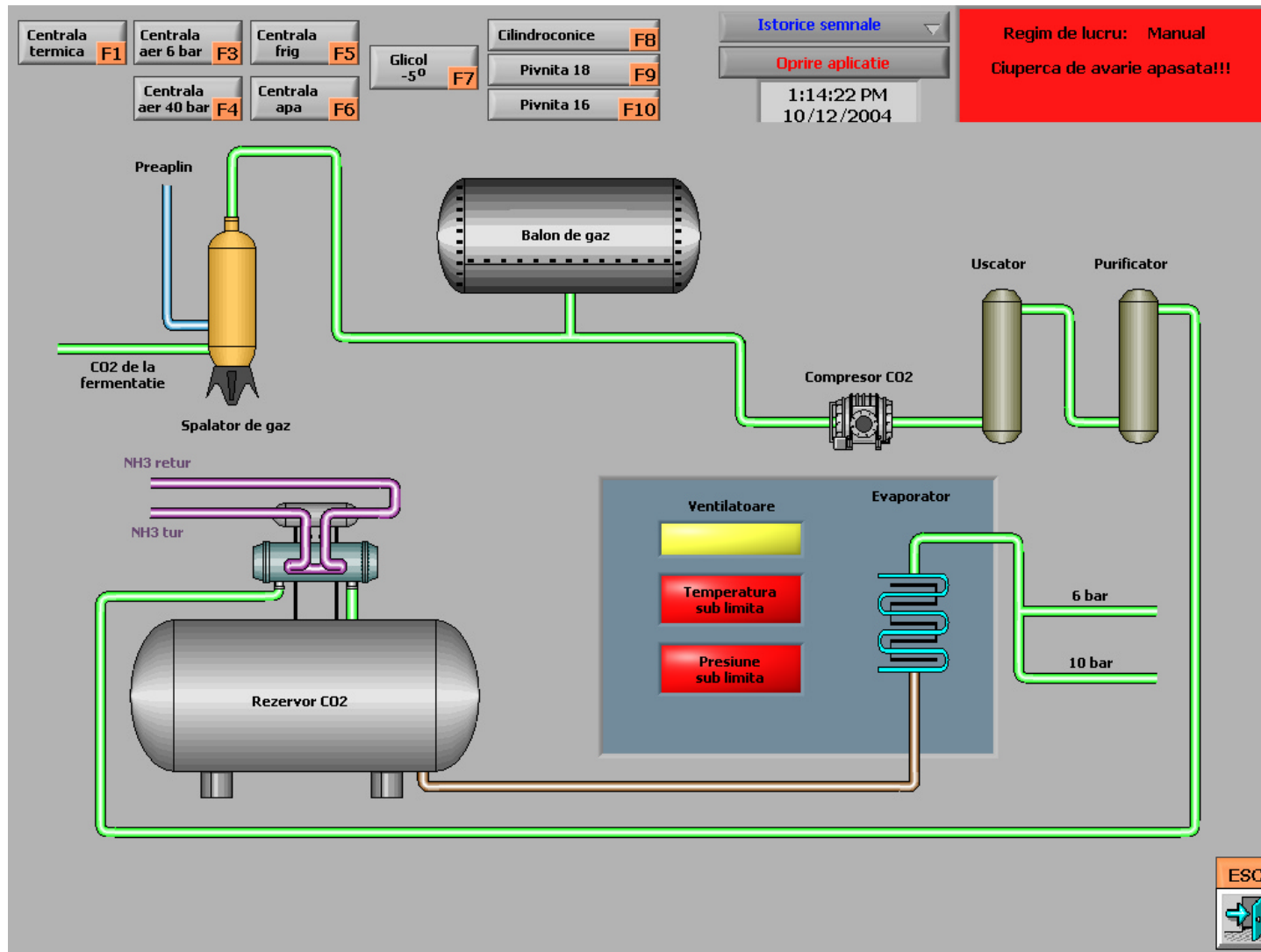
Parametrii monitorizati:

- Temperatura apa schimbator racire
- Presiune colector abur
- Presiune abur iesire fierbere
- Stare cazan Sigma 1 si 2
- Avarie cazan Sigma 1 si 2
- Nivel minim degazor

HARDWARE: SIMATIC S7

COMUNICATIE PROFIBUS

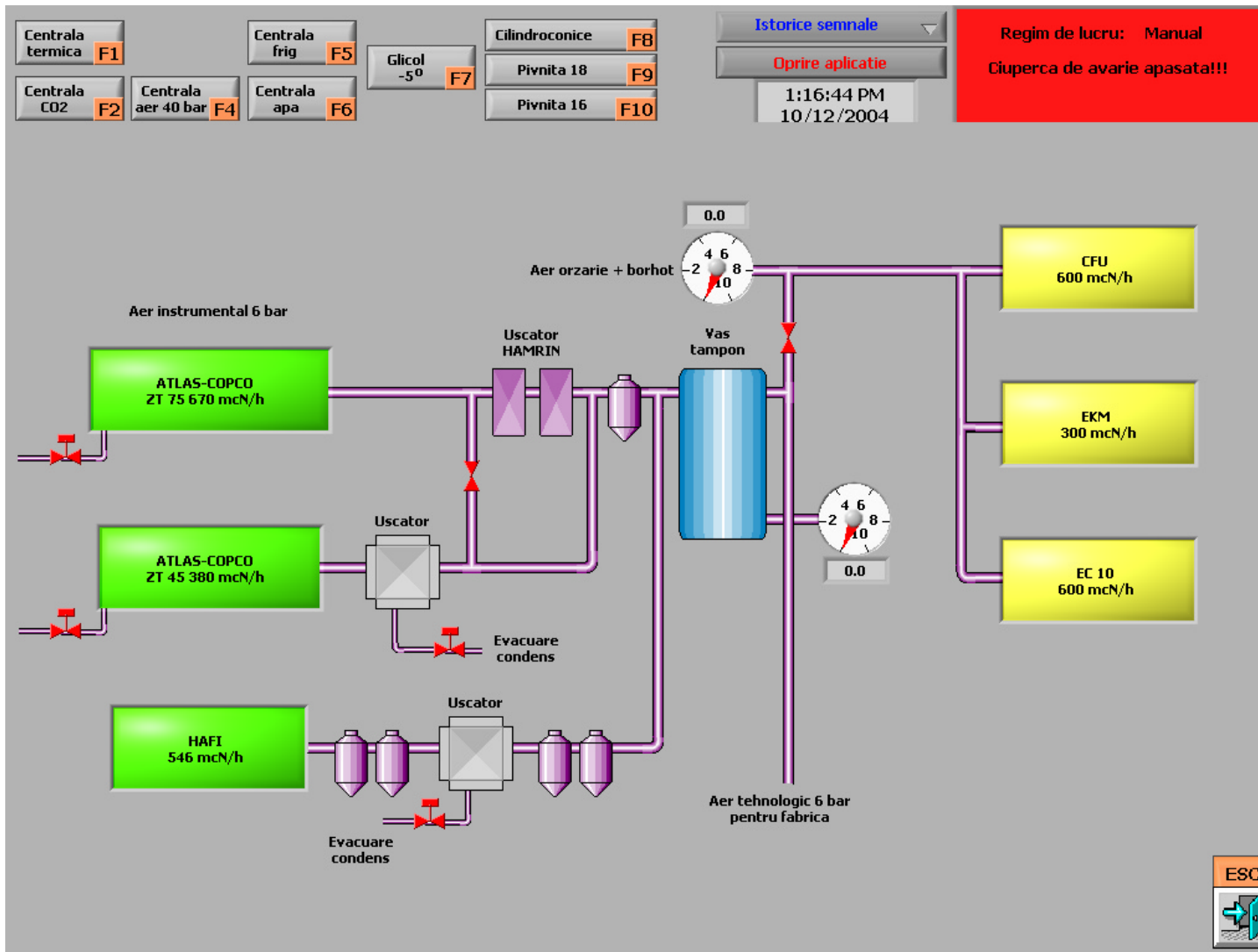
SOFTWARE: LABVIEW DSC



## Schema sinoptica Centrala CO2

Parametrii monitorizati:

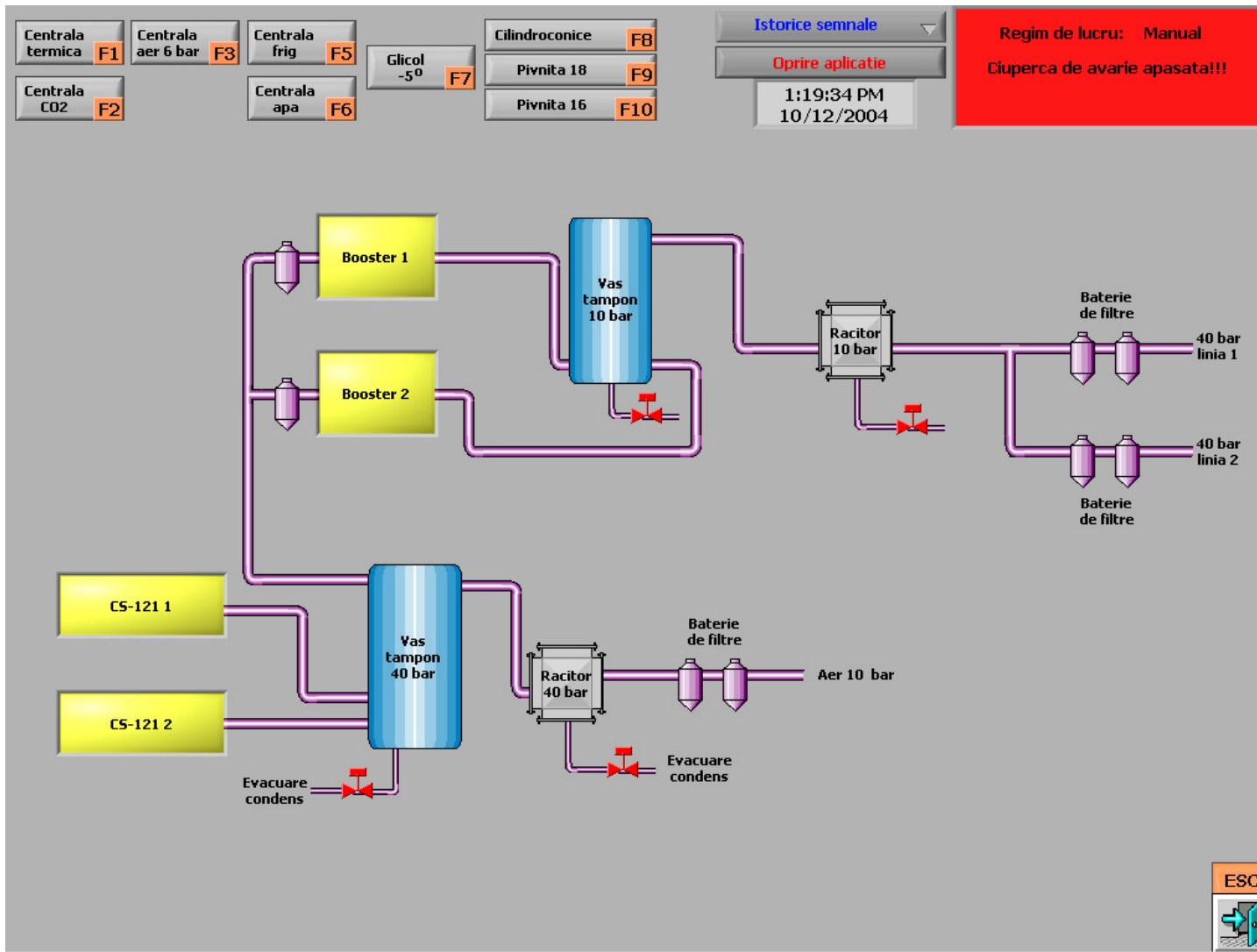
- Stare si avarii evaporator
- Avarie temperatura sub limita
- Avarie presiune sub limita



HARDWARE: SIMATIC S7

COMUNICATIE PROFIBUS

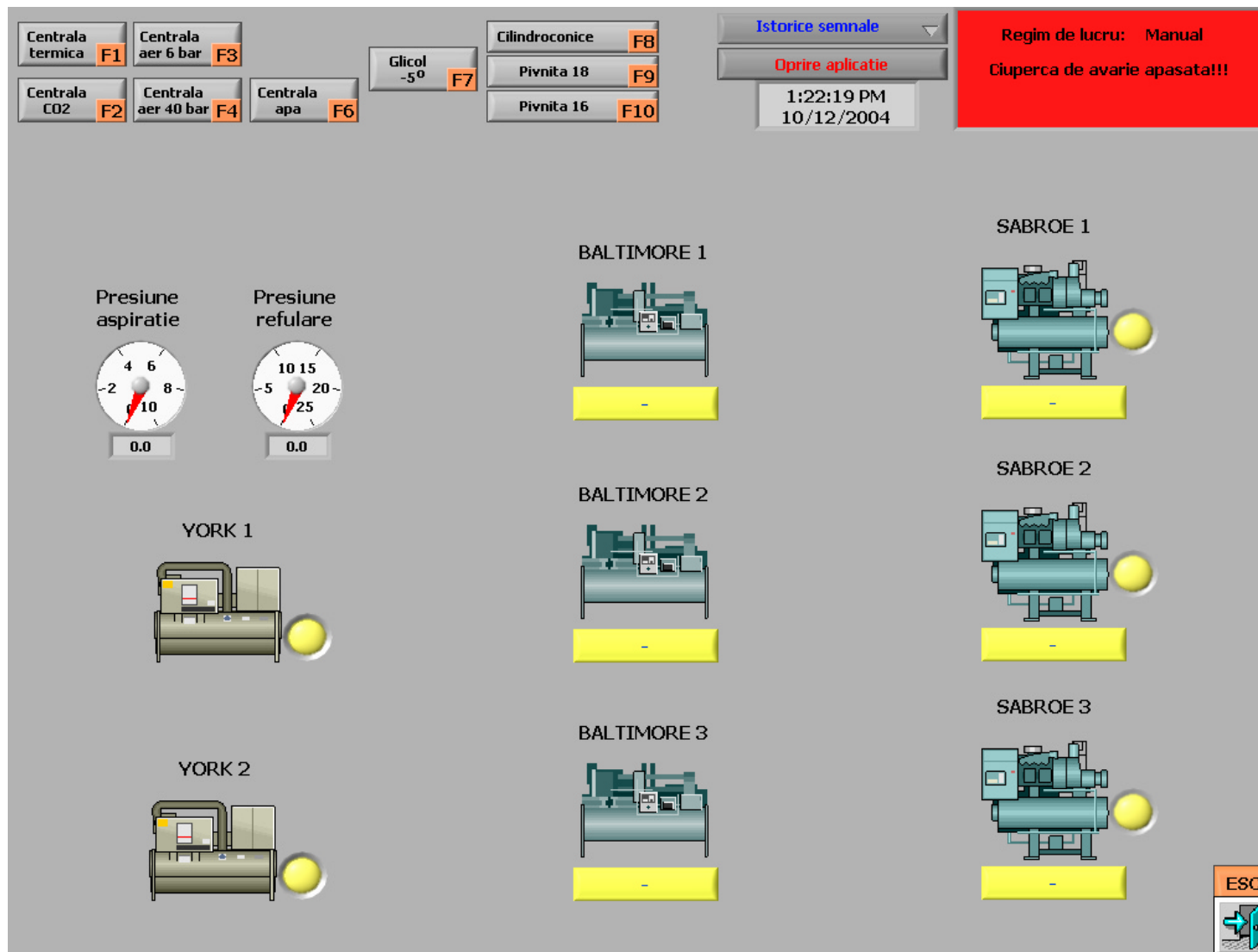
SOFTWARE: LABVIEW DSC



## Schema sinoptica Centrala aer 40 bar

Parametrii monitorizati:

- Stare functionare si avarie Booster 1 si 2
- Stare functionare si avarie compresoare 40 bar CS-121 1 si CS-121 2



## Schema sinoptica Centrala frig

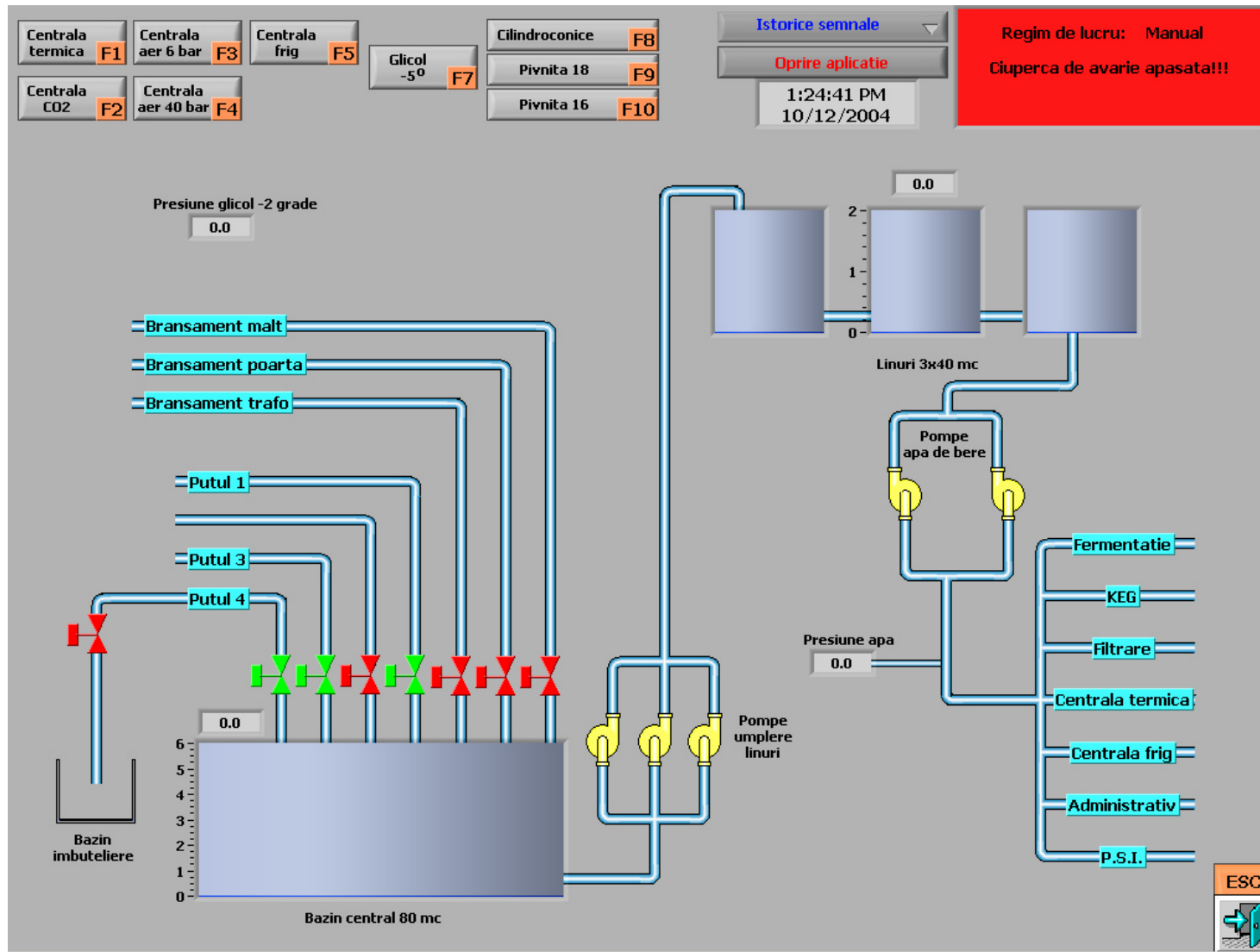
Parametrii monitorizati:

- Stare functionare si avarie compresoare frig York 1 si 2
- Stare functionare si treapta de functionare compresoare frig Sabroe 1, 2 si 3
- Treapta de functionare compresoare frig Baltimore 1, 2 si 3
- Presiunea de aspiratie
- Presiunea de refulare

**HARDWARE: SIMATIC S7**

**COMUNICATIE PROFIBUS**

**SOFTWARE: LABVIEW DSC**



## Schema sinoptica Centrala apa

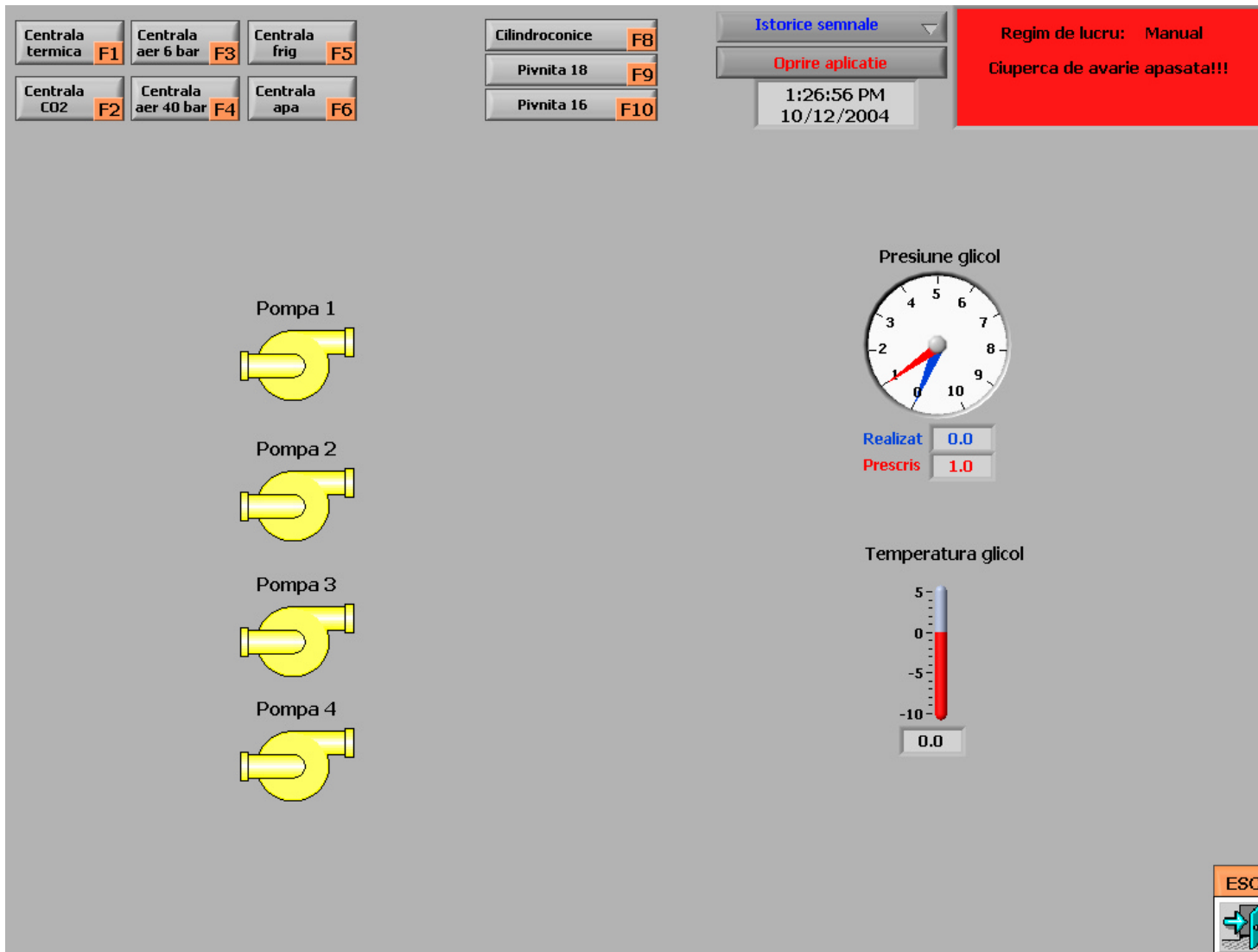
Parametrii monitorizati:

- Nivel apa bazin central
- Nivel apa lin
- Presiune apa colector
- Presiune glicol -2°
- Stare ventile admisie apa

HARDWARE: SIMATIC S7

COMUNICATIE PROFIBUS

SOFTWARE: LABVIEW DSC



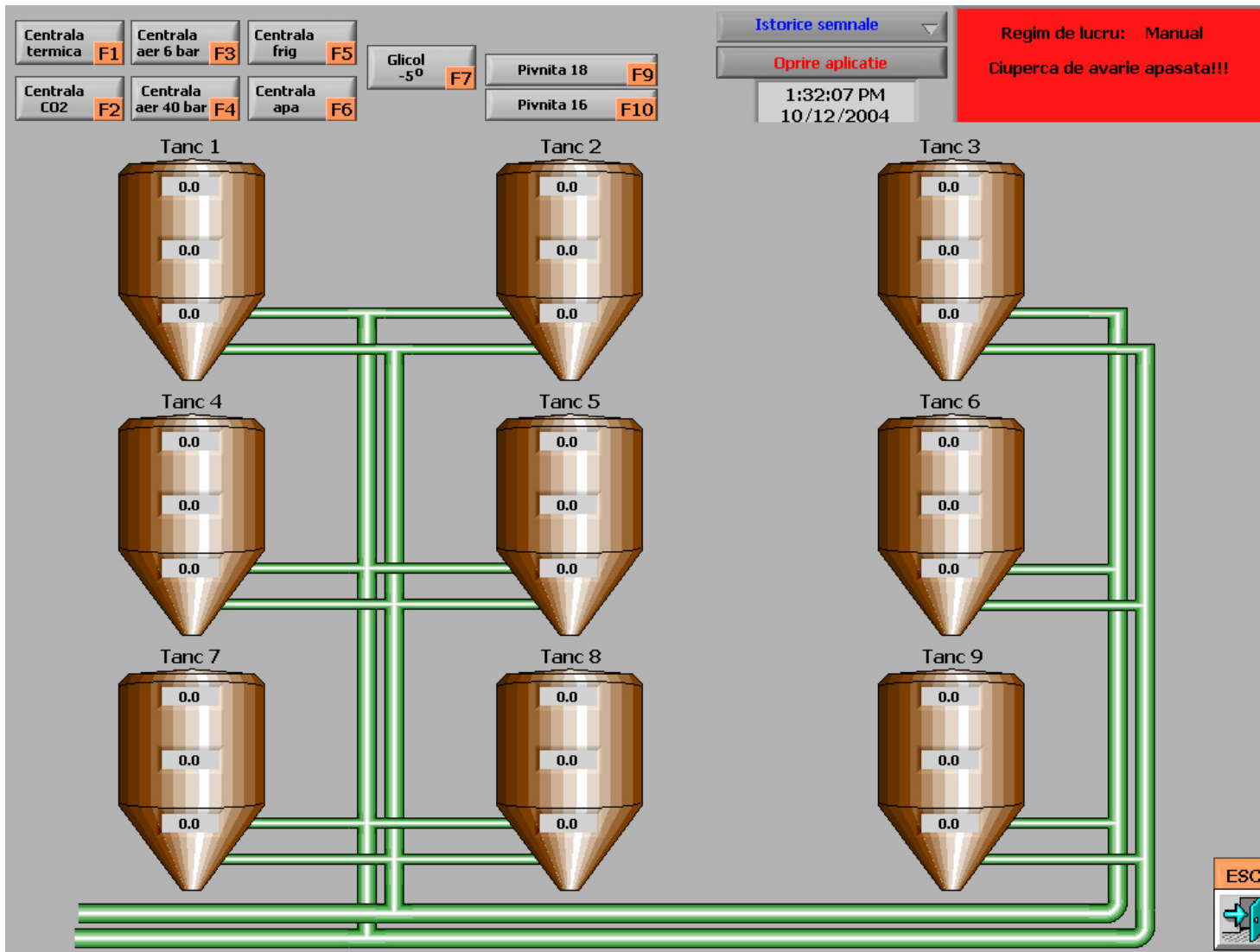
## Schema sinoptica Centrala glicol -5°

Parametrii monitorizati:

- Temperatura glicol
- Presiune glicol
- Stare si avarie pompe glicol

Prescriere sub regim de parola a presiunii de lucru si reglajul acesteia





## Schema sinoptica Fermentare - cilindroconice

Parametrii monitorizati:

- Temperatura in tancurile de fermentare in cele trei zone: sus, mijloc si jos.

## Istorie semnale analogice: Centrala apa

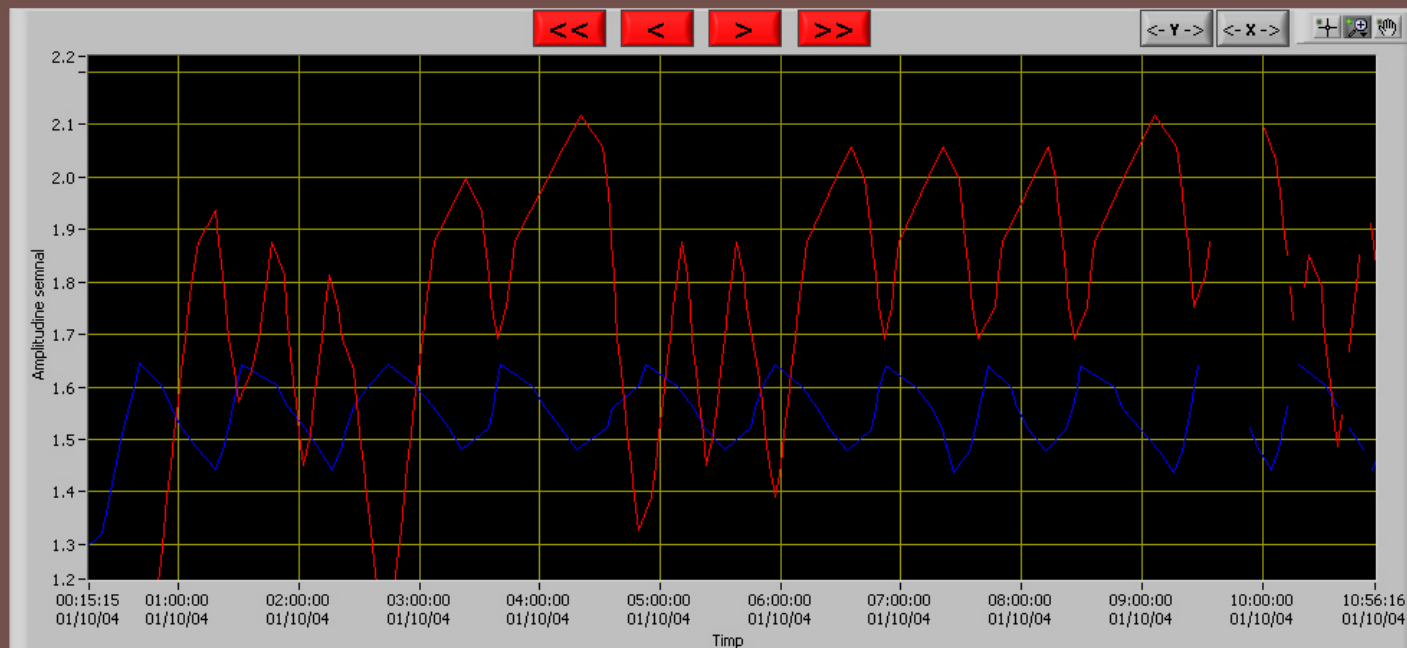
Denumire semnal	Valoare minim	Valoare maxim
Nivel bazin central	0.8	2.1
Nivel lin	1.3	1.6

Selectie semnale      Afisare grafice

Selectie manuala interval

De la:      Pana la:

00:00      00:00  
27/09/2004      04/10/2004



## Istorie

- Posibilitatea de selectie a semnalelor pentru afisare
- Posibilitatea selectarii manuale sau automate a intervalului de afisare (12 ore, 24 ore, o saptamana)
- Butoane de navigare inainte si inapoi in baza de date a semnalului respectiv